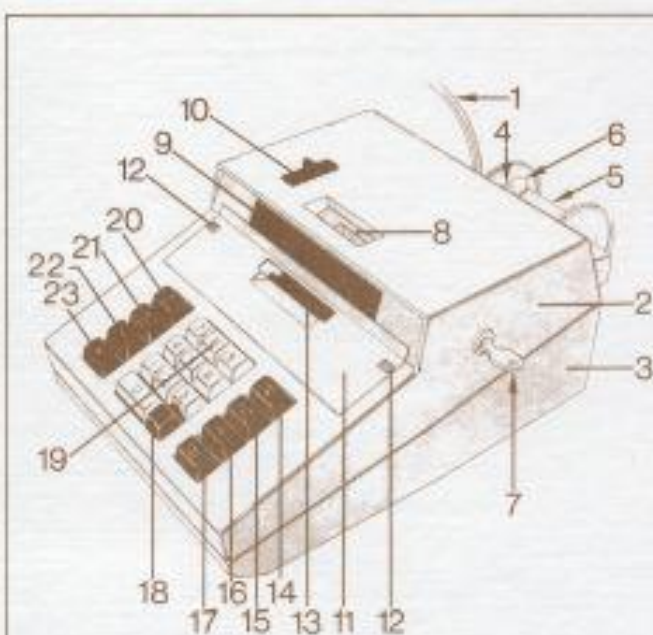


# Schweiz (Schaltergerät)

Anfangs 1976 wurden von der Schweizer Post in Zürich und Fribourg entsprechende Tests mit den ebenfalls Mikroprozessor-gesteuerten Schaltergeräten vorgenommen. Das von den PTT-Betrieben gutgeheissene Gerät wurde später an vielen anderen Orten eingesetzt, um den Schalterdienst des Postbeamten zu vereinfachen und vor allem zu rationalisieren. Über eine international genormte Zehnertastatur können die gewünschten Taxwerte eingegeben werden. Nach Betätigung der Auslösetaste wirft das Gerät automatisch das gewünschte Wertzeichen mit Aufdruck, Datum, Uhrzeit und Ortsangabe aus. Das neue, revolutionäre Schaltergerät von Frama AG registriert über mehrere elektronische Speichersysteme. Jeder eingegebene Frankierwert (00.05–99.95) sowie jede einzelne Brief-, Paket-, oder Postsendung des Kunden wird registriert und addiert, die Taxen aller Postsendungen zum Tages- oder Schichttotal automatisch zusammengezählt.



# Die Funktionen des Schaltergerätes



## Legende:

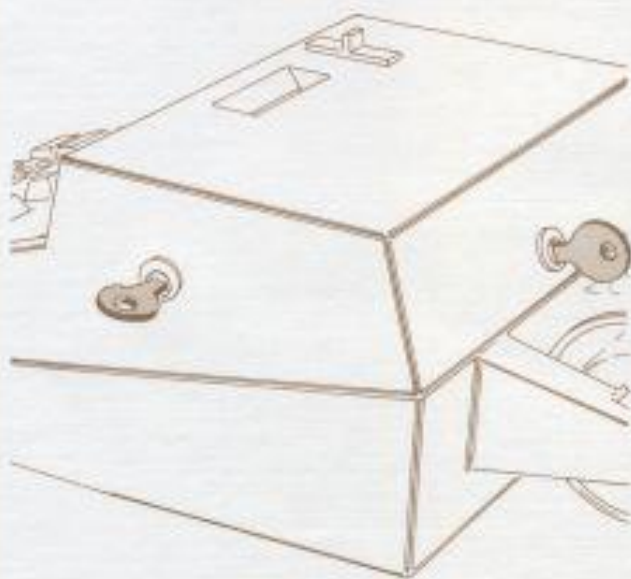
- |  |   |
|--|---|
| 1 Netzkabel                                | 14 Date-Time-Taste                      |
| 2 Gehäuse-Oberteil                         | 15 Accum. Ticket-Taste                  |
| 3 Gehäuse-Unterteil                        | 16 Total-Taste                          |
| 4 Schloss für Oberteil                     | 17 Single-Ticket-Taste                  |
| 5 Papierrolle                              | 18 Zehner tastatur für Eingabe          |
| 6 Papierende-Abfühler                      | 19 Clear-Entry-Taste (Eingabe-Löschung) |
| 7 Geräte-Einschaltsschlüssel               | 20 C-Taste (Additionsregister-Löschung) |
| 8 Mechanisches Zählwerk                    | 21 Grand-Total-Taste                    |
| 9 Elektronische Anzeige                    | 22 Minus-Taste                          |
| 10 Farbband - Papierrollenwechsel-Schieber | 23 Plus-Taste                           |
| 11 Farbband-Deckel                         |   |
| 12 Farbbanddeckel-Schieber                 |   |
| 13 Ticket-Ausgabetrichter                  |   |

Vor Inbetriebnahme die Netzspannung mit der Angabe auf der Rückseite der Maschine prüfen. Zum Anschluss ist nur das dreipolige Kabel mit Erdleiter zulässig.

Bei Nichtgebrauch den Netzanschluss unterbrechen und die Maschine mit der Schutzhaube decken.

Jede Maschine ist mit zwei verschiedenen Schlüsseln ausgerüstet. Die Maschine kann nur durch Drehen des Schlüssels an der rechten Seitenwand eingeschaltet werden. Der Schlüssel kann in der Position «Ein» nicht entfernt werden.

Mit dem zweiten Schlüssel kann der obere Gehäuseteil für Servicearbeiten entfernt werden. Das Sicherheits-schloss befindet sich an der Gehäuserückwand.



## 2. «Total»-Funktion

Die «Total»-Taste kann jederzeit betätigt werden, ohne dass ein Wert oder Register gelöscht wird. Es handelt sich hier um eine Lesefunktion.

Das «Total»-Register (Kundenzählwerk) wird wie folgt gelöscht:

- Durch Betätigen der «Single Ticket»-Taste, worauf zugleich der neue Betrag aufgenommen wird.
- durch gleichzeitige Betätigung der «Total»-Taste und der «CE»-Taste.

**Der Wert im «Total»-Register wird beim Ausschalten des Gerätes und bei Stromunterbruch nicht gelöscht.**

## 3. «Grand-Total»-Funktion

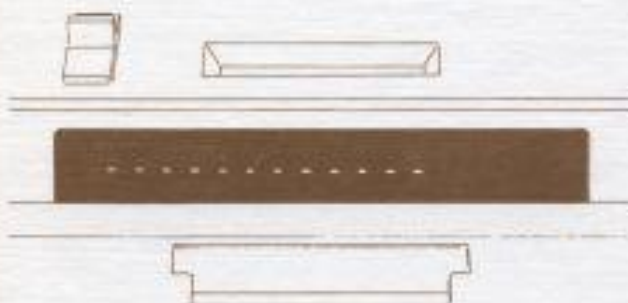
Die «Grand-Total»-Taste kann jederzeit betätigt werden, ohne dass ein Wert oder Register gelöscht wird. Es handelt sich hier um eine Lesefunktion.

Das «Grand-Total»-Register (Tages-Total-Zählwerk) wird beim gleichzeitigen Betätigen der «Grand-Total»-Taste und der «CE»-Taste gelöscht.

**Der Wert im «Grand-Total»-Register wird beim Ausschalten des Gerätes und bei Stromunterbruch nicht gelöscht.**

# Die Funktionen des Schaltergerätes

Wird die Kapazität der Anzeige überschritten, wird dies wie folgt angezeigt:



## 6. Wertzeichen

Bei Betätigung der «Single Ticket»- oder «Accum. Ticket»-Taste wird im Ausgabetrichter ein 32 x 72 mm grosses Wertzeichen ausgegeben. Auf dem Wertzeichen sind Datum, Uhrzeit und Betrag als variable Werte, Ausgabestelle, Gerätenummer etc. als feste Angaben aufgedruckt. Der Ausgabetrichter nimmt bis zu 20 Wertzeichen auf.



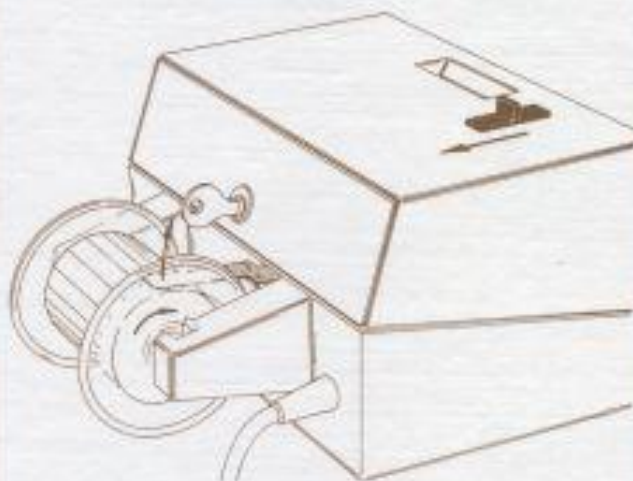
## 7. Papierrollenwechsel

Die Papierrolle ist hinten am Gerät im Papierrollenträger eingeflegt. Sie ist einseitig gummiert und weist folgende Masse auf: Breite 72 mm, Durchmesser 85 mm.

Geht der Papiervorrat zu Ende, wird dies vorne auf der Anzeige mit den Worten «PAPER OFF» angezeigt. Dadurch sind sämtliche Bedienungstasten gesperrt.

«Paper/Ribbon»-Schieber oben auf der Maschine nach hinten schieben und den noch in der Maschine eingeführten Papierstreifen durch Drehen der Rolle herausziehen. Den Anfang der neuen Papierrolle bis zum Anschlag einschleiben (gummierte Seite des Papiers nach unten). «Paper/Ribbon»-Schieber wieder nach vorne schieben und die Papierrolle in den Papierrollenträger einlegen. Papierrolle nach unten drücken.

Durch Betätigen der «Accum. Ticket»-Taste wird ein mit Nullwerten (Datum, Uhrzeit und Betrag) bedrucktes Wertzeichen ausgegeben. Die Maschine ist wieder funktionsbereit.



## 9. Technische Daten

Elektronik	Mikroprozessor gesteuert
Elektronische Anzeige	12 Stellen
Fernbedienung	Eingang: alle Funktionen Ausgang: «Besetzt»-Signal
Mechanischer Zähler	8 Stellen
Papierrolle	Breite 72 mm Durchmesser 85 mm
Farbgebung	Farbbandkassette
Abmessungen: Länge	370 mm ohne Papierrolle 400 mm mit Papierrolle
Breite	234 mm ohne Schlüssel
Höhe	140 mm
	Gewicht 6,4 kg mit Papierrolle

# Schweiz (Schaltergerät)

Vom 26. 2. 1972 – 6. 7. 1981 verwendete die Poststelle 4001 Basel 1 zwei Schaltergeräte des Typs Adrema Pitney Bowes. Es handelte sich dabei um das Modell 5470, welches ebenfalls als Frankiermaschine in der Privatwirtschaft eingesetzt wird.

Der serienmässig vorhandene Streifengeber liefert auf Tastendruck frankierte Streifen. Durch entsprechende Hebelstellung kann der Streifen angefeuchtet oder trocken abgerufen werden. Es werden Streifenrollen mit 20 m – ca. 150 Streifen – verwendet. Die Farbgebung erfolgt aus einem Farbbehälter mit halbautomatischer Einfärbung. Beim Modell 5470 können Briefe auch durch Direktaufdruck frankiert werden. Der federnd gelagerte Drucktisch erlaubt eine Briefdicke bis 6 mm. Die max. Klappentiefe beträgt 73 mm.

Der Klischeeaufdruck zeigte die Gerätenummer 12289 und 12290 unter der Wertangabe. Beim Freistempelaufdruck links war der runde Poststempel 4001 Basel 1 mit Datumangabe. Daneben stand 4001 Basel 1 Paketannahme. Während der Betriebsnahme zwischen 1972 – 1981 wurden verschiedene Papiersorten verwendet.



# Schalterfreistempel Schweiz



12289 4001 Basel 1



12290 4001 Basel 1

# Schalterfreistempel Schweiz

Vorläufer Farbe lilacrot



II/1 1700 Fribourg 1



VIII/1 8021 Zürich 1 ANNAHME



III/1 3000 Bern 1 ANNAHME



II/2 1000 Lausanne 1 DÉPÔT



V/1 4021 Basel 21 MUSTERMESSE



IX/1 9000 St. Gallen 1 ANNAHME



VI/1 5000 Aarau 1



VIII/4 8048 Zürich 48 ALTSTETTEN



VIII/5 8400 Winterthur 1



VIII/2 8022 Zürich 22 FRAUMÜNSTERPOST

# Schalterfreistempel Schweiz

Vorläufer Farbe lilarot



VIII/3 8022 Zürich 22 FRAUMÜNSTERPOST



IV/1 2500 Biel/Bienne 1



X/1 7002 Chur 2 STADT



XI/1 6900 Lugano 1



II/3 1000 Lausanne 2 ST. FRANÇOIS



I/1 1200 Genève 1 DÉPÔT



VII/1 6000 Luzern 1



V/2 4002 Basel 2 ANNAHME



V/3 4002 Basel 2 ANNAHME

# Schalterfreistempel Schweiz

Vorläufer Farbe lilacrot



II/1 1700 Fribourg 1



VIII/1 8021 Zürich 1 ANNAHME



III/1 3000 Bern 1 ANNAHME



II/2 1000 Lausanne 1 DÉPÔT



V/1 4021 Basel 21 MUSTERMESSE



IX/1 9000 St. Gallen 1 ANNAHME



VI/1 5000 Aarau 1



VIII/4 8048 Zürich 48 ALTSTETTEN



VIII/5 8400 Winterthur 1



VIII/2 8022 Zürich 22 FRAUMÜNSTERPOST

# Schalterfreistempel Schweiz

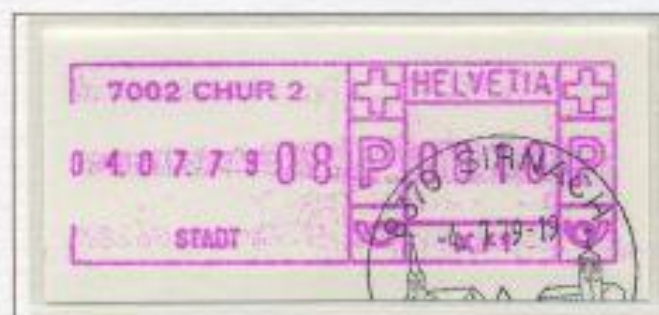
Vorläufer Farbe lilacrot



VIII/3 8022 Zürich 22 FRAUMÜNSTERPOST



IV/1 2500 Biel/Bienne 1



X/1 7002 Chur 2 STADT



XI/1 6900 Lugano 1



II/3 1000 Lausanne 2 ST. FRANÇOIS



I/1 1200 Genève 1 DÉPÔT



VII/1 6000 Luzern 1



V/2 4002 Basel 2 ANNAHME



V/3 4002 Basel 2 ANNAHME

# Schalterfreistempel Schweiz

Vorläufer Farbe lilafrot



II/1 1700 Fribourg 1



VIII/1 8021 Zürich 1 ANNAHME



III/1 3000 Bern 1 ANNAHME



II/2 1000 Lausanne 1 DÉPÔT



V/1 4021 Basel 21 MUSTERMESSE



IX/1 9000 St. Gallen 1 ANNAHME



VI/1 5000 Aarau 1



VIII/4 8048 Zürich 48 ALTSTETTEN



VIII/5 8400 Winterthur 1



VIII/2 8022 Zürich 22 FRAUMÜNSTERPOST

# Schalterfreistempel Schweiz

Vorläufer Farbe lilacrot



VIII/3 8022 Zürich 22 FRAUMÜNSTERPOST



IV/1 2500 Biel/Bienne 1



X/1 7002 Chur 2 STADT



XI/1 6900 Lugano 1



II/3 1000 Lausanne 2 ST. FRANÇOIS



I/1 1200 Genève 1 DÉPÔT



VII/1 6000 Luzern 1



V/2 4002 Basel 2 ANNAHME



V/3 4002 Basel 2 ANNAHME

# Schalterfreistempel Schweiz

Neue Ausgaben Farbe rotbraun



VIII/6 8027 Zürich 27 ENGE



VIII/7 8032 Zürich 32 NEUMÜNSTER



VIII/8 8036 Zürich 36 WIEDIKON



VIII/9 8039 Zürich 39 SELNAU



VIII/10 8050 Zürich 50 OERLIKON



VIII/11 8200 Schaffhausen 1



V/4 4600 Olten 1



VIII/12 8953 Dietikon 1



IX/4 9470 Buchs (SG) 1



IX/2 9000 St. Gallen 1 ANNAHME

# Schalterfreistempel Schweiz

Neue Ausgaben Farbe rotbraun



IX/3 9004 St. Gallen 4 BRÜHLTOR



IX/5 9500 Wil (SG)



III/2 3000 Bern 1 ANNAHME



III/5 3000 Bern 7 KORNHAUS



III/6 3000 Bern 7 KORNHAUS



III/3 3000 Bern 2 BOLLWERK



III/4 3000 Bern 2 BOLLWERK



III/7 3600 Thun 1



III/8 3600 Thun 1



IV/2 2500 Biel/Bienne 1

# Schalterfreistempel Schweiz

Neue Ausgaben Farbe rotbraun



XI/3 6600 Locarno 1



XI/4 6830 Chiasso 1



XI/2 6500 Bellinzona 1



VI/2 5400 Baden 1



IV/4 2000 Neuchâtel 1



II/4 1000 Lausanne 9 CHAUDERON



II/5 1800 Vevey 1



I/2 1200 Genève 3 RIVE



I/3 1200 Genève 11 RUE DU STAND



IV/5 2300 La Chaux-de-Fonds 1

# Schalterfreistempel Schweiz

Neue Ausgaben Farbe rotbraun



V/5 4001 Basel 1



V/6 4001 Basel 1



X/2 7002 Chur 2 STADT

# Schalterfreistempel Schweiz

Farbänderung Farbe rotbraun



II/1 1700 Fribourg 1



VIII/1 8021 Zürich 1 ANNAHME



III/1 3000 Bern 1 ANNAHME



II/2 1000 Lausanne 1 DÉPÔT



V/1 4021 Basel 21 MUSTERMESSE



IX/1 9000 St. Gallen 1 ANNAHME



VI/1 5000 Aarau 1



VIII/4 8048 Zürich 48 ALTSTETTEN



VIII/5 8400 Winterthur 1



VIII/2 8022 Zürich 22 FRAUMÜNSTERPOST

# Schalterfreistempel Schweiz

Farbänderung Farbe rotbraun



VIII/3 8022 Zürich 22 FRAUMÜNSTERPOST



IV/1 2500 Biel/Bienne 1



X/1 7002 Chur 2 STADT



XI/1 6900 Lugano 1



II/3 1000 Lausanne 2 ST. FRANÇOIS



I/1 1200 Genève 1 DÉPÔT



VII/1 6000 Luzern 1



V/2 4002 Basel 2 ANNAHME



V/3 4002 Basel 2 ANNAHME